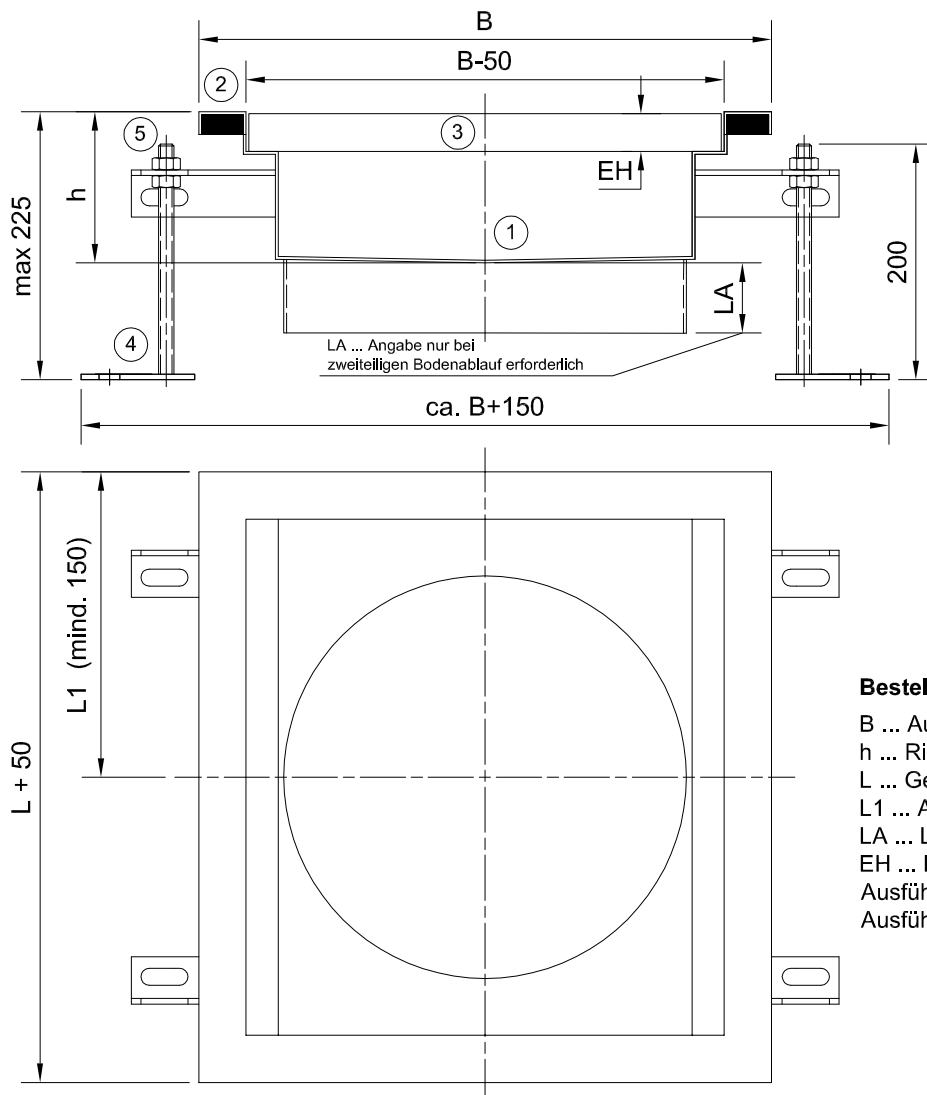
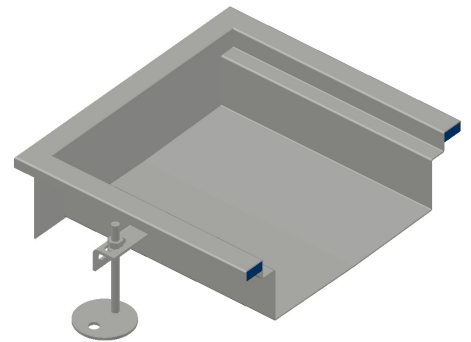


## Industrie-Kastentrinnensystem Standardausführung Typ 160

### Bezeichnung

Material Edelstahl rostfrei 1.4301, Blechstärke 1,5 mm, sichtbare Teile gebürstet, mit eingebauten Längs- und Quergefälle, oberer Rand im U-Profil 90° abgekantet, mit stufenlos höhenverstellbaren Montagefüßen aus Normalstahl im Abstand von ca. 750mm, dazwischen Mauerankerlaschen, Ablaufstutzen für Anschluß an zweiteilige Bodenabläufe oder direkt verschweißt mit einteiligen Bodenabläufen, Gefälle: 0,6 %, Rinnenbreite ca. 303 mm, Wassereinlaufbreite 253mm, Rinnentiefe beim Einlauf in Bodenablauf ca. 100 mm, minimale Einbauhöhe 120mm, Gesamtlänge = L + 50mm, inkl. Randverstärkung aus glasfaserverstärkten Epoxidharz, Standardabdeckung ausgeführt als Gitterrost Edelstahl 1.4301, Tragstab TS30/2, Maschenweite MW 23/23, rutschhemmend, verschiedenste Abdeckungen sind auf Wunsch lieferbar.



### Bestellangaben:

B ... Außenbreite  
 h ... Rinnenhöhe beim Ablauf  
 L ... Gesamtlänge  
 L1 ... Ablaufposition  
 LA ... Länge Ablaufstutzen  
 EH ... Einlagehöhe Abdeckung  
 Ausführung Bodenablauf  
 Ausführung Abdeckung

kein Zeichnungsmaßstab, Maßangaben in mm

Pos.	Artikel.nr.	Bezeichnung	System kpl.
1	162xxx	Kastentrinne 162 L___cm/h100/30/RX	162.xxx.xxx ( x ... je nach Ausführung)
2	130005	Epoxyfüllung im Randbereich	
3	196xxx	z.B.: Gitterrost B___/TS30-2/2323/1.4301/L=	
4	103200	Verstellfuß St37 L200mm	
5	100072	6-kt. Mutter M8 St37	