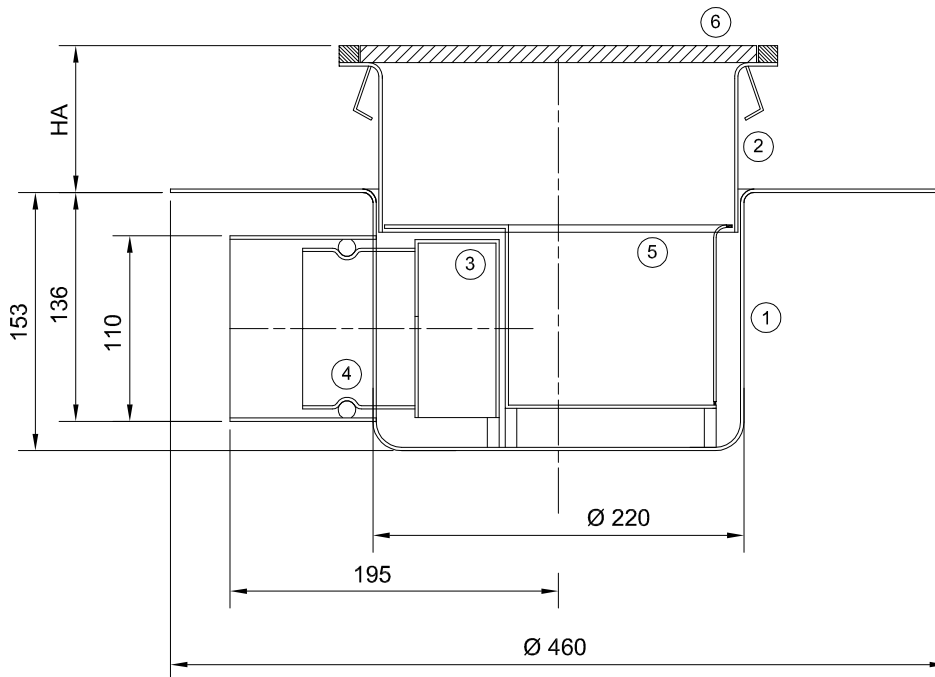
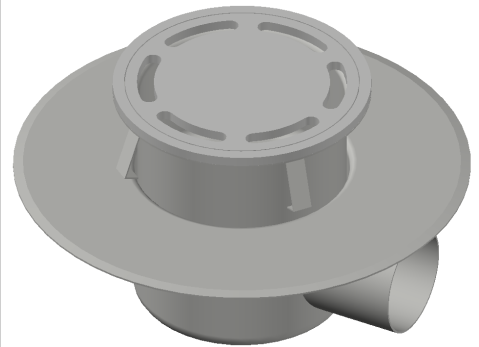



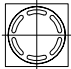
Industrie-Bodenablauf DN 100 zweiteilig, horizontal

Bezeichnung

Material Edelstahl rostfrei 1.4301, Einlauf Ø 260mm, Ablauf Ø 110mm, mit Klebeflansch, Oberteil verstellbar von HA 60-220 bzw. 200-320mm, Hygieneausführung rund, Schmutzfangkorb und Geruchsverschluß aus Edelstahl rostfrei 1.4301, herausnehmbares Standrohr aus Edelstahl rostfrei 1.4301 mit O-Ring Abdichtung (Sperrwasserhöhe 60mm), Abdeckplatte 10mm Edelstahl rostfrei 1.4301 mit Rundeinlaufschlitzen, bauseitiges Kürzen des Bodenablauf-Oberteiles je nach Bedarf, 4 umlaufend angeordnete Maueranker, Durchfluß: 80 l/min, 850kg Punktbelastung, 6500kg Gleichlast.



kein Zeichnungsmaßstab, Maßangaben in mm

Systemnummer	122.301.101	122.302.101	
Einstellbereich HA	60 - 220mm	200 - 320mm	
Pos.	Artikel.nr.	Bezeichnung	System kpl.
1	100019	Unterteil Ø 110 H, 1.4301,D220,FL	122.3xx.101 
2	100010	Oberteil H250/D260/HA60-220, 1.4301	
	100011	Oberteil H350/D260/HA200-320, 1.4301	122.3xx.501 
3	100024	Standrohr DN 100 / H, 1.4301	
4	100036	Standrohrdichtung DN100	
5	100228	Schmutzfangkorb H mit GV-Haube DN100	
6	100030	Abdeckplatte D235/10, 1.4301	