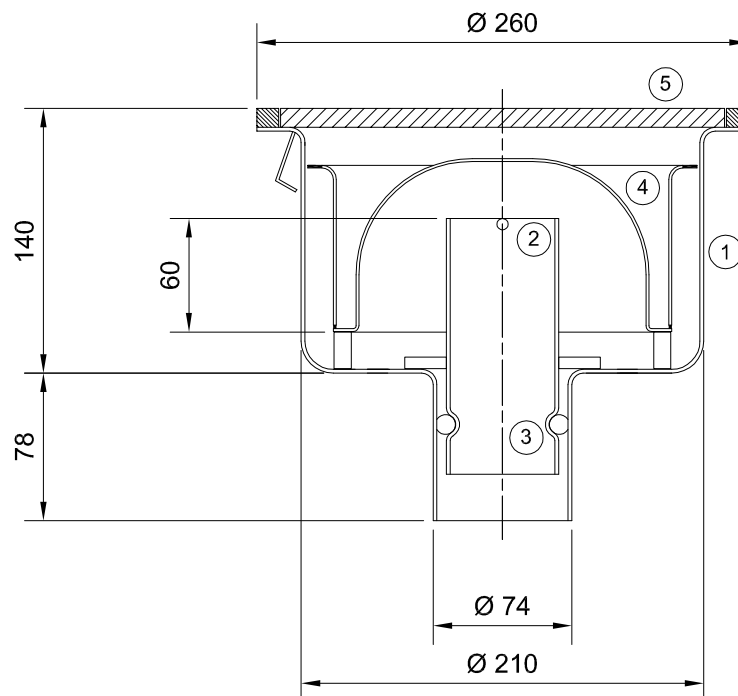



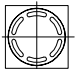
Industrie-Bodenablauf DN 70 einteilig, vertikal

Bezeichnung

Material Edelstahl rostfrei 1.4301, Einlauf Ø 260mm, Ablauf Ø 74mm, Hygieneausführung rund, Schmutzfangkorb und Geruchsverschluß aus Edelstahl rostfrei 1.4301, herausnehmbares Standrohr aus Edelstahl rostfrei 1.4301 mit O-Ring Abdichtung (Sperrwasserhöhe 60mm), Abdeckplatte 10mm Edelstahl rostfrei 1.4301 mit Rundeinlaufschlitzen, 4 umlaufend angeordnete Maueranker, Durchfluß: 60 l/min, 850kg Punktbelastung, 6500kg Gleichlast.



kein Zeichnungsmaßstab, Maßangaben in mm

Pos.	Artikel.nr.	Bezeichnung	System kpl.
1	100071	Ablaufkörper Ø 74 V, 1.4301, D260	111.200.101 
	101071	Ablaufkörper Ø 74 V, 1.4301, Q260	
2	100026	Standrohr DN 70 / V, 1.4301	111.200.501 
3	100035	Standrohrdichtung DN70	
4	100188	Schmutzfangkorb S mit GV-Haube DN100	
5	100030	Abdeckplatte D235/10, 1.4301	