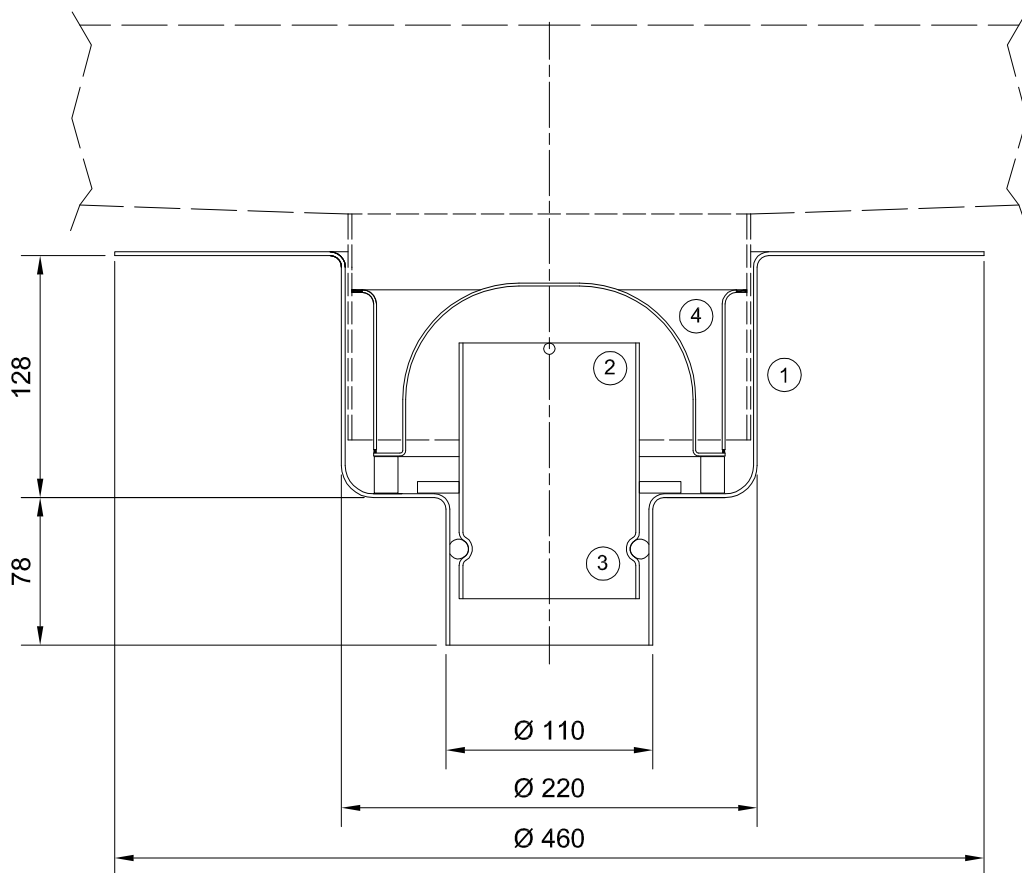
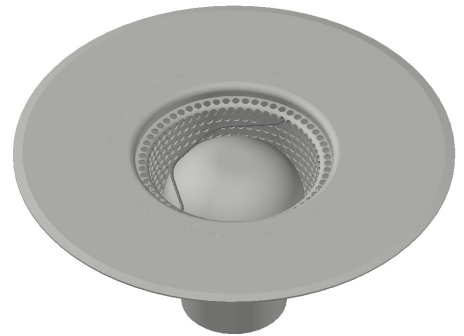


Industrie-Bodenablauf DN 100 zweiteilig, vertikal, mit Klebeflansch, für Kastenrinnen Typ 160 und Bodenwannen Typ 170

Bezeichnung

Material Edelstahl rostfrei 1.4301, Einlauf Ø 213mm, Ablauf Ø 110mm, mit Klebeflansch, runde Hygieneausführung, Schmutzfangkorb und Geruchsverschluß aus Edelstahl rostfrei 1.4301, herausnehmbares Standrohr aus Edelstahl rostfrei 1.4301 mit O-Ring Abdichtung (Sperrwasserhöhe 60mm), Durchfluß: 80 l/min, stufenlose höhenverstellbar bei Kastenrinnen Typ 160 und Bodenwannen Typ 170



kein Zeichnungsmaßstab, Maßangaben in mm

Pos.	Artikel.nr.	Bezeichnung	System kpl.
1	100003	Unterteil Ø 110 V, 1.4301,D220,FL	121.360.000
2	100023	Standrohr DN 100 / V, 1.4301	
3	100036	Standrohrdichtung DN100	
4	100188	Schmutzfangkorb S mit GV-Haube DN100	