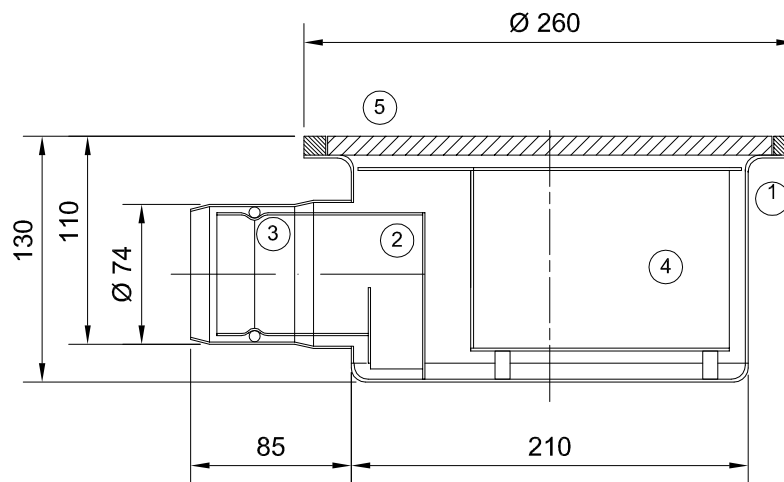



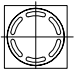
Industrie-Bodenablauf DN 70 einteilig, horizontal

Bezeichnung

Material Edelstahl rostfrei 1.4301, Einlauf Ø 260mm, Ablauf Ø 74mm, Hygieneausführung rund, Schmutzfangkorb und Geruchsverschluß aus Edelstahl rostfrei 1.4301, herausnehmbares Standrohr aus Edelstahl rostfrei 1.4301 mit O-Ring Abdichtung (Sperrwasserhöhe 40mm), Abdeckplatte 10mm Edelstahl rostfrei 1.4301 mit Rundeinlaufschlitzen, 4 umlaufend angeordnete Maueranker, Durchfluß: 60 l/min, 850kg Punktbelastung, 6500kg Gleichlast.



kein Zeichnungsmaßstab, Maßangaben in mm

Pos.	Artikel.nr.	Bezeichnung	System kpl.
1	100012	Ablaufkörper Ø 74 H, 1.4301, D260	112.200.101 
	101012	Ablaufkörper Ø 74 H, 1.4301, Q260	
2	100025	Standrohr DN 70 / H, 1.4301	112.200.501 
3	100035	Standrohrdichtung DN70	
4	100228	Schmutzfangkorb H mit GV-Haube DN100	
5	100030	Abdeckplatte D235/S10, 1.4301	