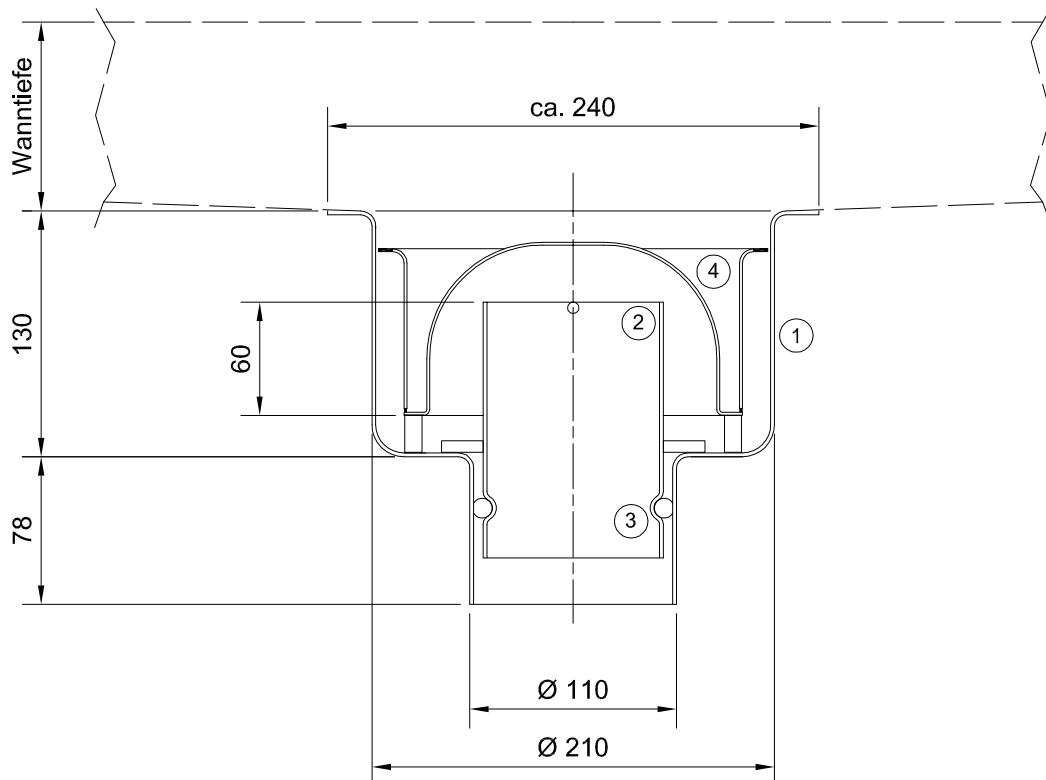
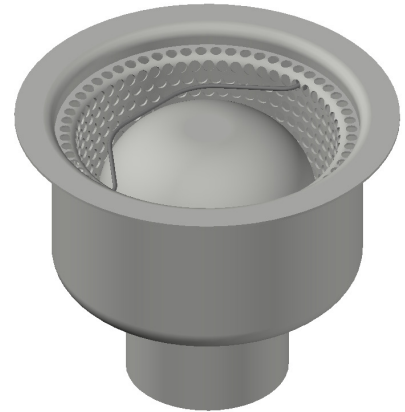


## Industrie-Bodenablauf DN 100 einteilig, vertikal, für Kastenrinnen Typ 160 und Bodenwannen Typ 170

### Bezeichnung

Material Edelstahl rostfrei 1.4301, Einlauf Ø 213mm, Ablauf Ø 110mm,  
 Hygieneausführung rund, Schmutzfangkorb und Geruchsverschluß  
 aus Edelstahl rostfrei 1.4301, herausnehmbares Standrohr aus Edelstahl  
 rostfrei 1.4301 mit O-Ring Abdichtung (Sperrwasserhöhe 60mm),  
 Durchfluß: 80 l/min, gerichtet für Dichtschweißverbindung an Kastenrinnen  
 Typ 160 und Bodenwannen Typ 170 aus Edelstahl rostfrei 1.4301



kein Zeichnungsmaßstab, Maßangaben in mm

Pos.	Artikel.nr.	Bezeichnung	System kpl.
1	100901	Ablaufkörper Ø 110 VC, 1.4301	111.360.000
2	100023	Standrohr DN 100 / V, 1.4301	
3	100036	Standrohrdichtung DN100	
4	100188	Schmutzfangkorb S mit GV-Haube DN100	