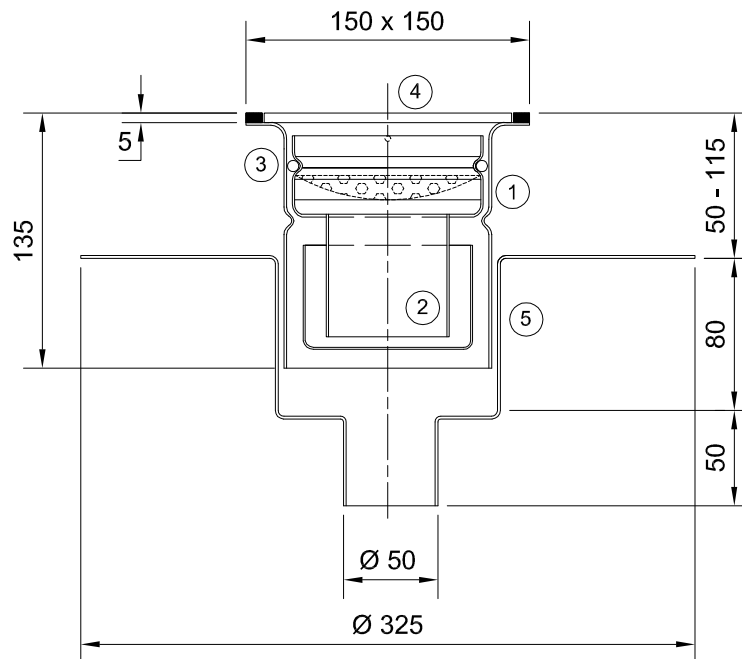


Kompakt-Bodenablauf 150x150, DN 50 zweiteilig, vertikal

Bezeichnung

Material Edelstahl rostfrei 1.4301, Einlauf 150x150mm, Ablauf Ø 50mm, mit Klebeflansch, runde Hygieneausführung, herausnehmbarer Geruchsverschluss mit Sieb kombiniert aus Edelstahl rostfrei 1.4301 (Sperrwasserhöhe 50mm), Abdeckplatte 5mm Edelstahl rostfrei 1.4301 mit Rundenlaufschlitzen, Durchfluß: 38 l/min



kein Zeichnungsmaßstab, Maßangaben in mm

Pos.	Artikel.nr.	Bezeichnung	System kpl.
1	100101	Ablaufkörper Ø 110 V com150, 1.4301	121.101.502
2	100123	Syphon DN100 com, inkl.Sieb	
3	100036	Standrohrdichtung DN100	
4	100130	Abdeckplatte D131/5, 1.4301	
5	105103	Unterteil Ø 50 V com, 1.4301,FL	